

AT-40-Kopfantrieb

Allgemeine Informationen

Bei unserem AT-40-Kopfantrieb wird der Motor stirnseitig direkt angeflanscht.

Technische Daten / Standard

Höhe ca. 46 mm (Bandkörper hat eine Profilhöhe von 40 mm)

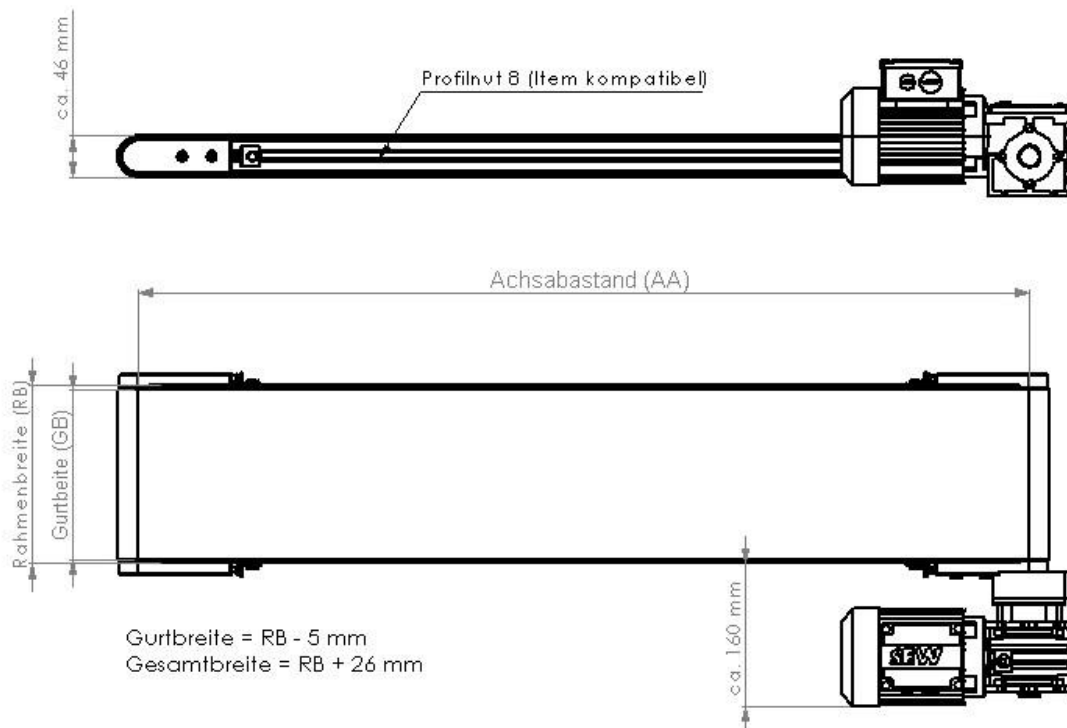
Standardlängen von 300 mm bis 6.000 mm

Rahmenbreiten von 40 mm bis 400 mm

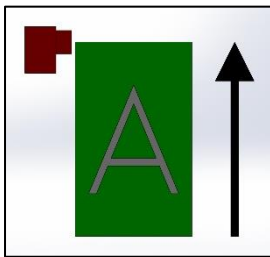
Drehstrommotor S1 400V, S2 230V

Standardgurt PVC

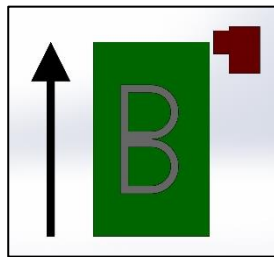
AT-40-Bestellmaße



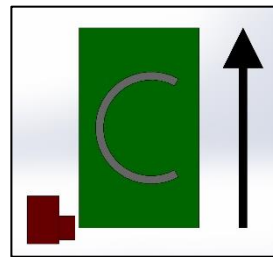
Motoranordnung / Bandlaufrichtung



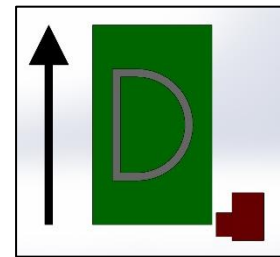
Motor links ziehend



Motor recht ziehend

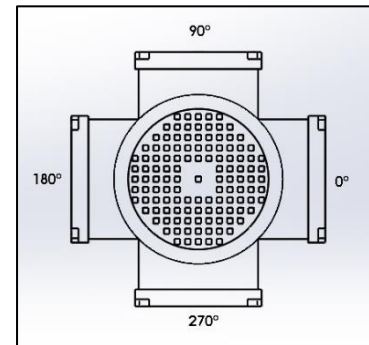
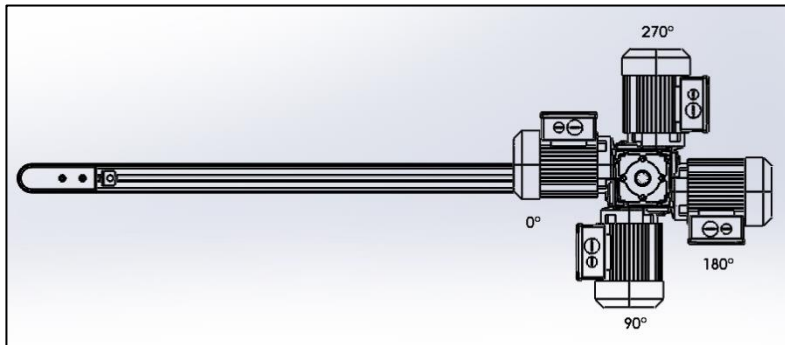


Motor links schiebend



Motor rechts schiebend

Motorrichtung / Klemmkastenlage



Bestellbeispiel AT-40 Kopfantrieb

AA in mm	RB in mm	Motoranordnung/ Bandlaufrichtung	Motorrichtung	Klemmkastenlage
1000	200	D	0°	90°
AT-40-Kopfantrieb-AA1000-RB200-D-0°-90°				

Zusätzlich benötigen wir die gewünschte Bandgeschwindigkeit in m/min.

Dieses Dokument dient zur Orientierung und Unterstützung bei der Konfiguration Ihres Förderbandes. Wir beraten Sie gerne persönlich – kontaktieren Sie uns.