

## AT-40-Mittelantrieb

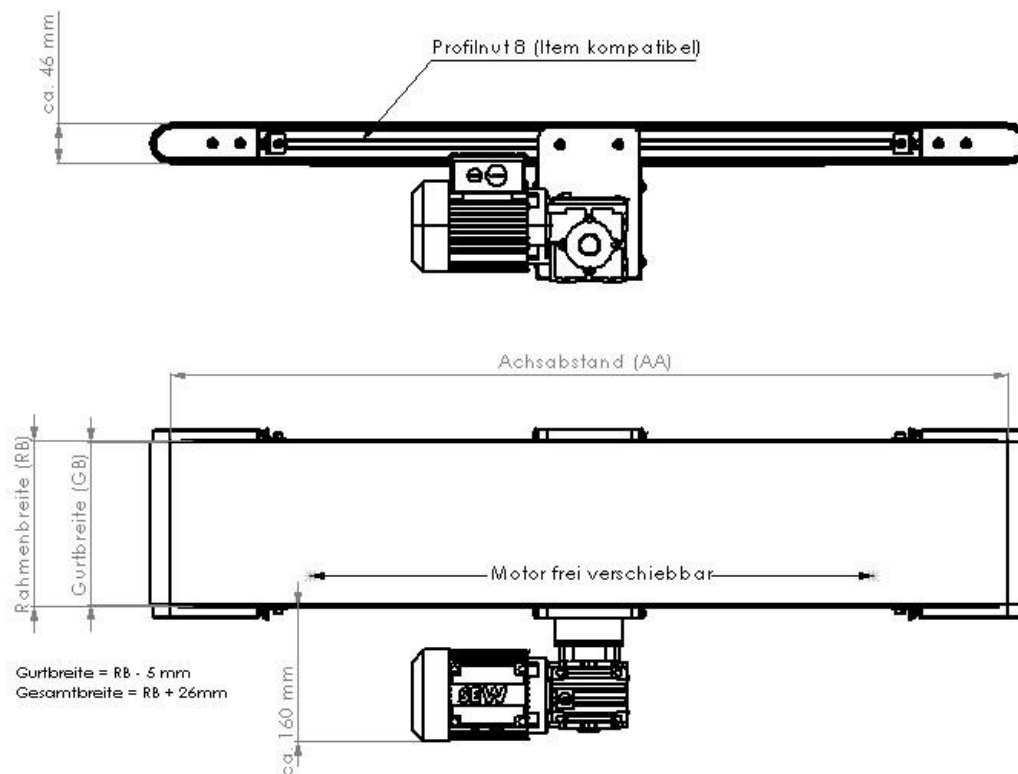
### Allgemeine Informationen

Bei unserem AT-40-Mittelantrieb wird der Motor stirnseitig an den Halteplatten am Band angeflanscht. Die Position ist über die Bandlänge frei verschiebbar. Dadurch sind diese bei Reversierbetrieb und begrenztem Platzangebot bestens geeignet und ermöglichen einen reibungslosen Übergang zwischen unterschiedlichen Transportsystemen.

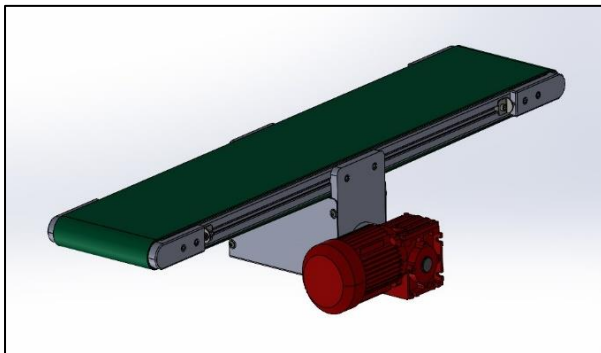
### Technische Daten / Standard

Höhe ca. 46 mm (Bandkörper hat eine Profilhöhe von 40 mm)  
 Standardlängen von 300 mm bis 3.000 mm  
 Rahmenbreiten von 40 mm bis 300 mm  
 Drehstrommotor 400V, 230V  
 Standardgurt PVC

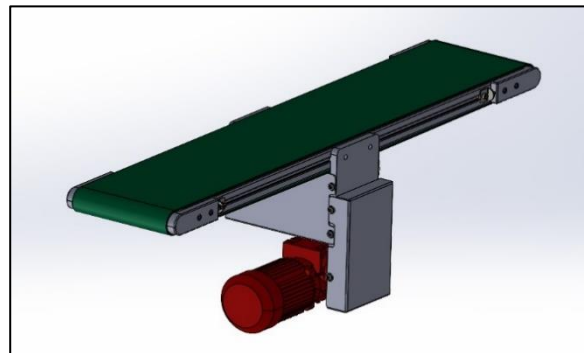
### AT-40-Bestellmaße



## Motoranordnung / Bandlaufrichtung



Direkter Antrieb

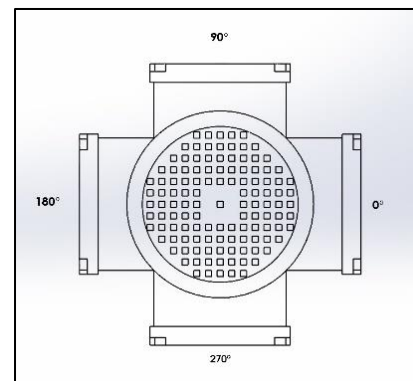
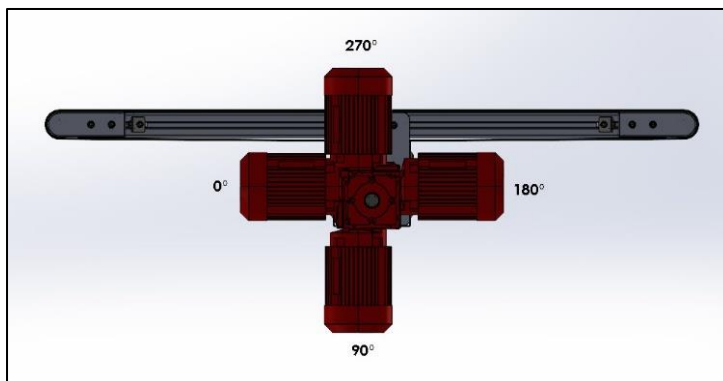


Indirekter Antrieb

Standardlieferprogramm: Motor **direkt** an der Gurtantriebsrolle.

Auf Anfrage: Motor unter den Halteplatten über Kette und Kettenräder **indirekt** an der Gurtantriebsrolle – hohe Kraftübertragung und platzsparend.

## Motorrichtung / Klemmkastenlage



### Bestellbeispiel AT-40 Mittenantrieb

AA in mm	RB in mm	Motoranordnung	Motorrichtung	Klemmkastenlage
1000	200	Direkt	0°	90°
<b>AT-40-Mittenantrieb-AA1000-RB200-Direkt-0°-90°</b>				

Zusätzlich benötigen wir die gewünschte Bandgeschwindigkeit in m/min.

***Dieses Dokument dient zur Orientierung und Unterstützung bei der Konfiguration Ihres Förderbandes. Wir beraten Sie gerne persönlich – kontaktieren Sie uns.***