

AT-40-Motorunterband (Mub)

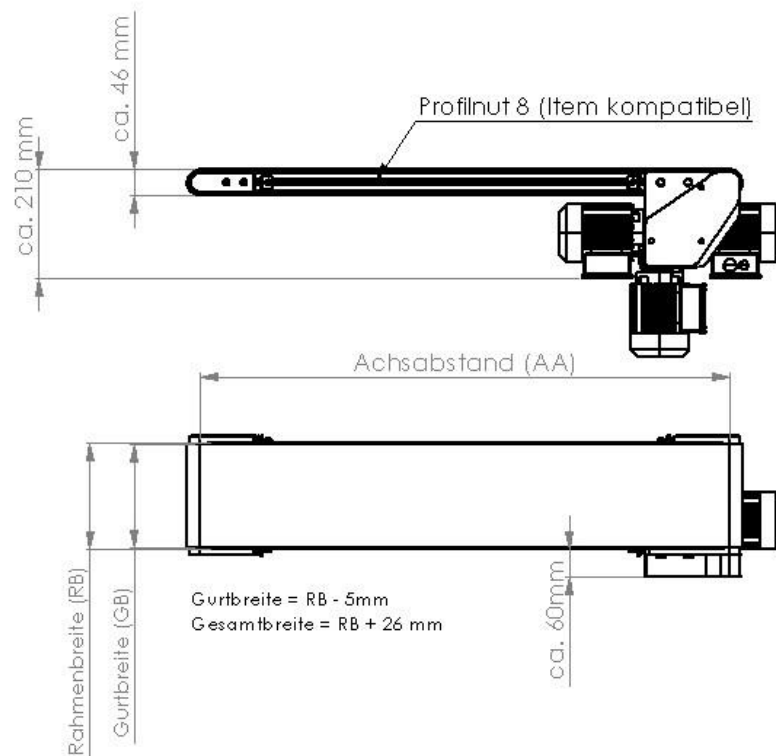
Allgemeine Informationen

Bei unserem AT-40-Mub wird der Antriebsmotor unter dem Band angebracht. Das Drehmoment wird mittels Zahnriemen vom Antrieb auf die Antriebsrolle übertragen.

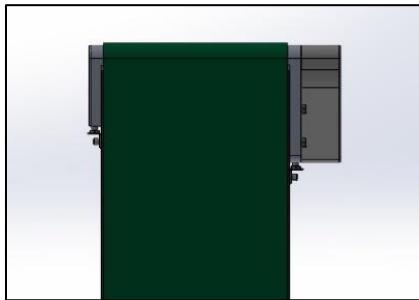
Technische Daten / Standard

Höhe ca. 46 mm (Bandkörper hat eine Profilhöhe von 40 mm)
 Standardlängen von 300 mm bis 6.000 mm
 Rahmenbreiten von 40 mm bis 400 mm
 Drehstrommotor 400V, 230V
 Standardgurt PVC

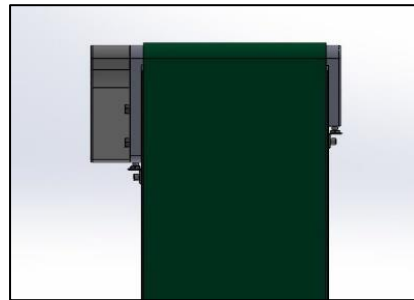
AT-40-Mub-Bestellmaße



Motoranordnung / Bandlaufrichtung

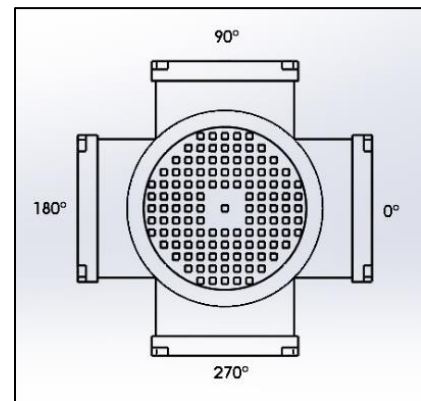
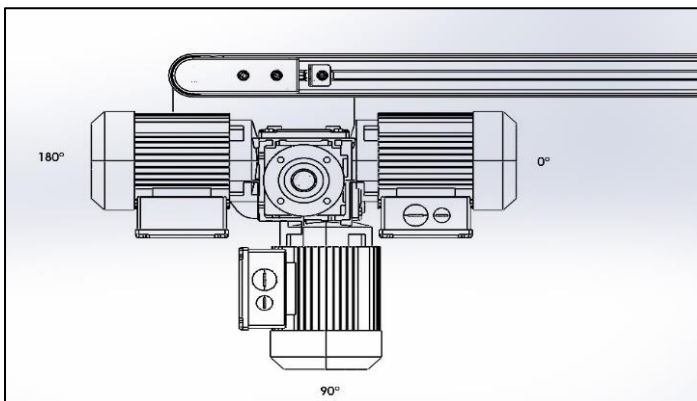


A: Motor rechts ziehend
bzw. links schiebend



B: Motor links ziehend
bzw. rechts schiebend

Motorrichtung / Klemmkastenlage



Bestellbeispiel AT-40 MuB

AA in mm	RB in mm	Motoranordnung/ Bandlaufrichtung	Motorrichtung	Klemmkastenlage
1000	200	A	0°	90°
AT-40-MuB-AA1000-RB200-A-0°-90°				

Zusätzlich benötigen wir die gewünschte Bandgeschwindigkeit in m/min.

Dieses Dokument dient zur Orientierung und Unterstützung bei der Konfiguration Ihres Förderbandes. Wir beraten Sie gerne persönlich – kontaktieren Sie uns.