

## AT-40-Kopftrieb

### Allgemeine Informationen

Bei unserem AT-40-Kopftrieb wird der Motor stirnseitig direkt angeflanscht.

### Technische Daten / Standard

Höhe ca. 46 mm (Bandkörper hat eine Profilhöhe von 40 mm)

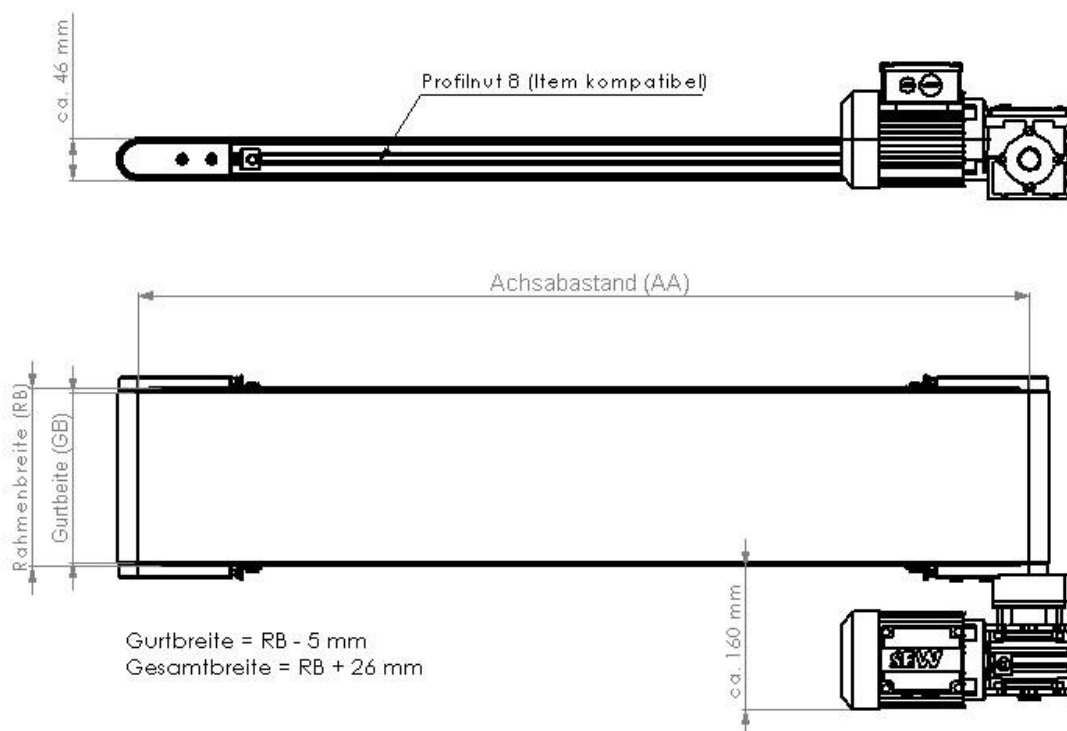
Standardlängen von 300 mm bis 6.000 mm

Rahmenbreiten von 40 mm bis 400 mm

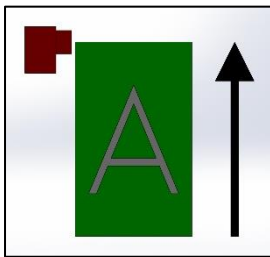
SEW-SPIROPLAN-Getriebemotor 230 V oder 400 V, 50 Hz

Standardgurte aus PVC/PU

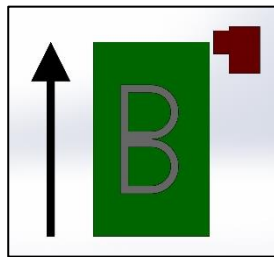
### AT-40-Bestellmaße



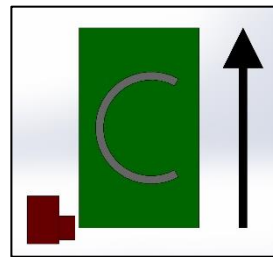
## Motoranordnung / Bandlaufrichtung



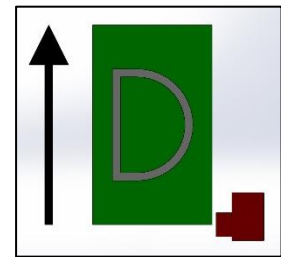
Motor links ziehend



Motor recht ziehend

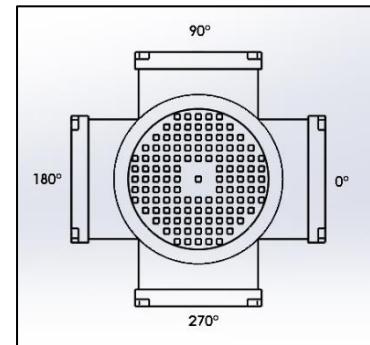
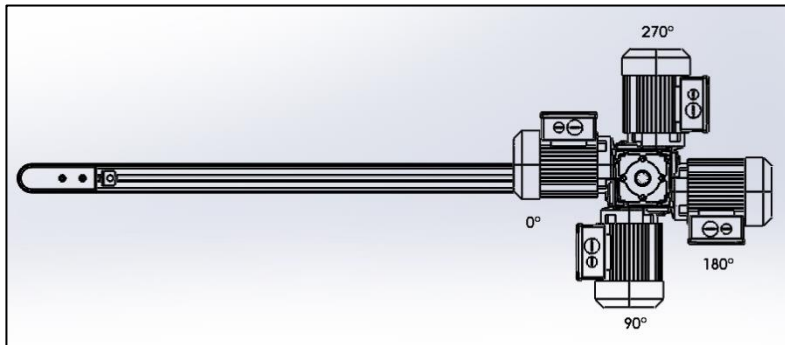


Motor links schiebend



Motor rechts schiebend

## Motorrichtung / Klemmkastenlage



## Bestellbeispiel AT-40 Kopfantrieb

AA in mm	RB in mm	Motoranordnung/ Bandlaufrichtung	Motorrichtung	Klemmkastenlage
1000	200	D	0°	90°
<b>AT-40-Kopfantrieb-AA1000-RB200-D-0°-90°</b>				

Zusätzlich benötigen wir die gewünschte Bandgeschwindigkeit in m/min.

***Dieses Dokument dient zur Orientierung und Unterstützung bei der Konfiguration Ihres Förderbandes. Wir beraten Sie gerne persönlich – kontaktieren Sie uns.***