

AT-40-Motorunterband (Mub)

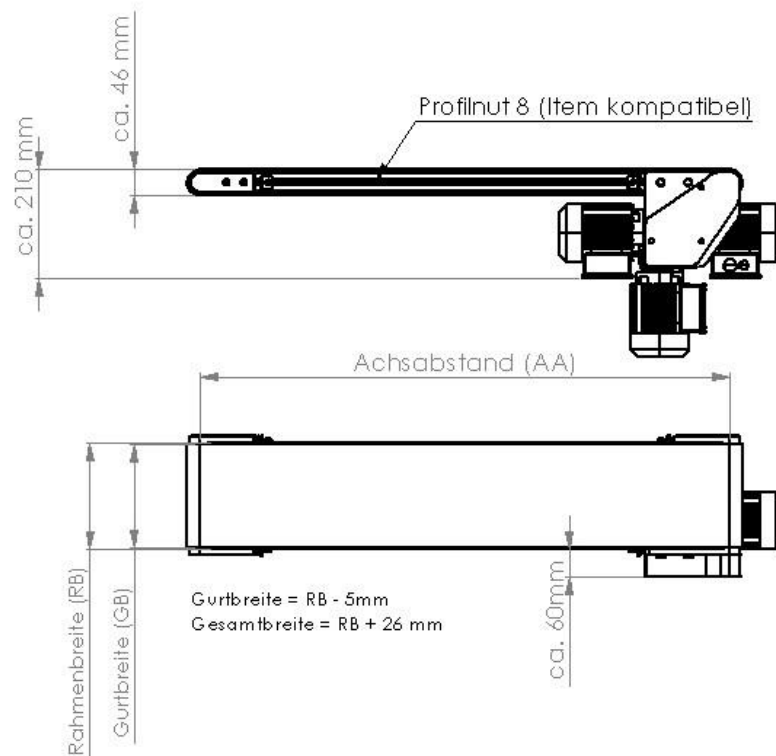
Allgemeine Informationen

Bei unserem AT-40-Mub wird der Antriebsmotor unter dem Band angebracht. Das Drehmoment wird mittels Zahnriemen vom Antrieb auf die Antriebsrolle übertragen.

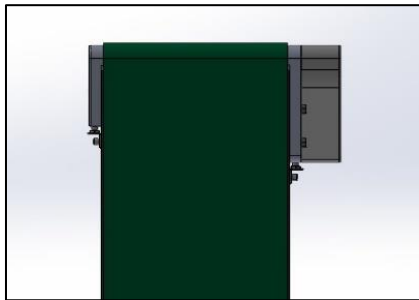
Technische Daten / Standard

Höhe ca. 46 mm (Bandkörper hat eine Profilhöhe von 40 mm)
 Standardlängen von 300 mm bis 6.000 mm
 Rahmenbreiten von 40 mm bis 400 mm
 SEW-SPIROPLAN-Getriebemotor 230 V oder 400 V, 50 Hz
 Standardgurte aus PVC/PU

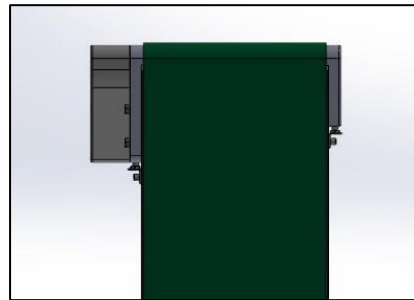
AT-40-Mub-Bestellmaße



Motoranordnung / Bandlaufrichtung

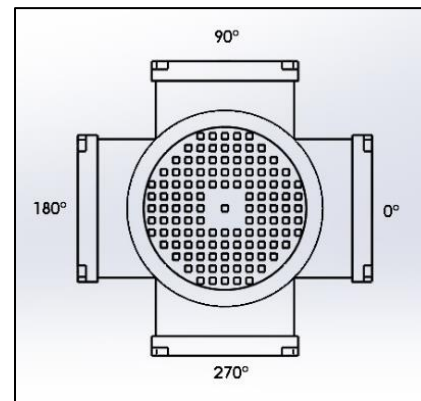
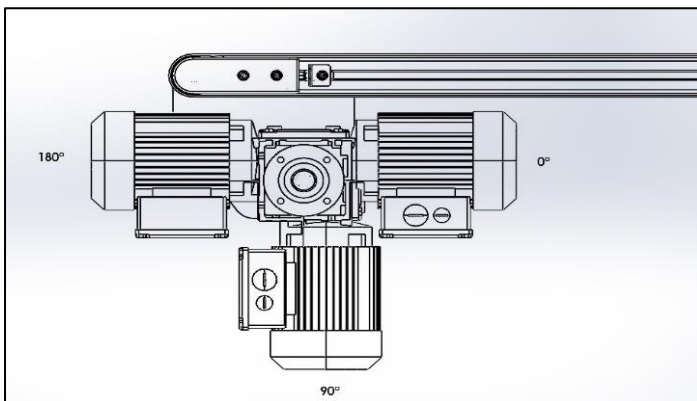


A: Motor rechts ziehend
bzw. links schiebend



B: Motor links ziehend
bzw. rechts schiebend

Motorrichtung / Klemmkastenlage



Bestellbeispiel AT-40 MuB

AA in mm	RB in mm	Motoranordnung/ Bandlaufrichtung	Motorrichtung	Klemmkastenlage
1000	200	A	0°	90°
AT-40-MuB-AA1000-RB200-A-0°-90°				

Zusätzlich benötigen wir die gewünschte Bandgeschwindigkeit in m/min.

Dieses Dokument dient zur Orientierung und Unterstützung bei der Konfiguration Ihres Förderbandes. Wir beraten Sie gerne persönlich – kontaktieren Sie uns.