

AT-60-Kopfantrieb

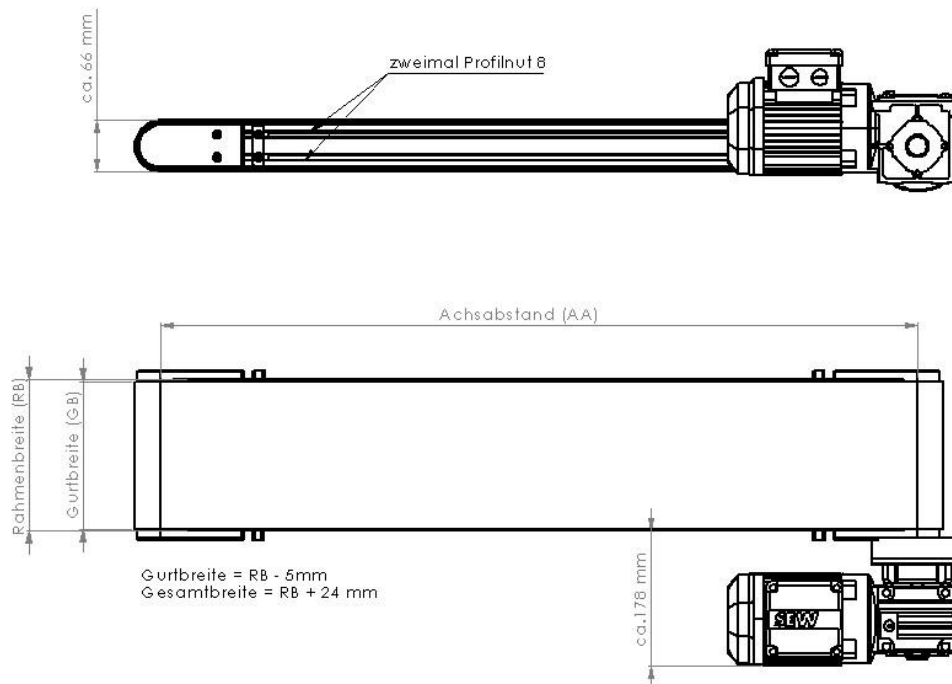
Allgemeine Informationen

Bei unserem AT-60-Kopfantrieb wird der Motor stirnseitig direkt angeflanscht.

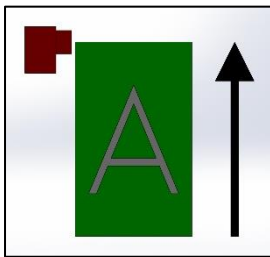
Technische Daten / Standard

- Höhe ca. 66 mm (Bandkörper hat eine Profilhöhe von 60 mm)
- Standardlängen von 300 mm bis 6.000 mm
- Rahmenbreiten von 60 mm bis 400 mm
- SEW-SPIROPLAN-Getriebemotor 230 V oder 230/400 V, 50 Hz
- Standardgurte aus PVC/PU

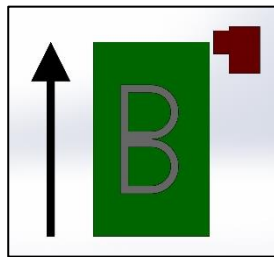
AT-60-Bestellmaße



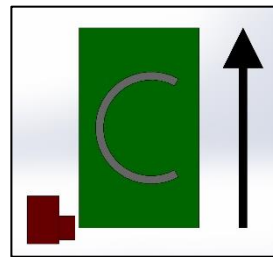
Motoranordnung / Bandlaufrichtung



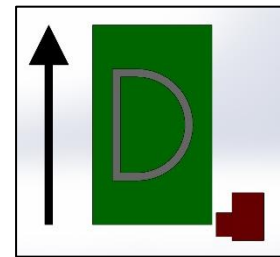
Motor links ziehend



Motor recht ziehend

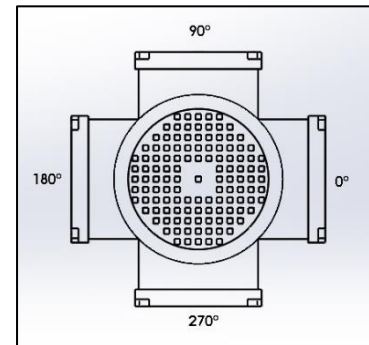
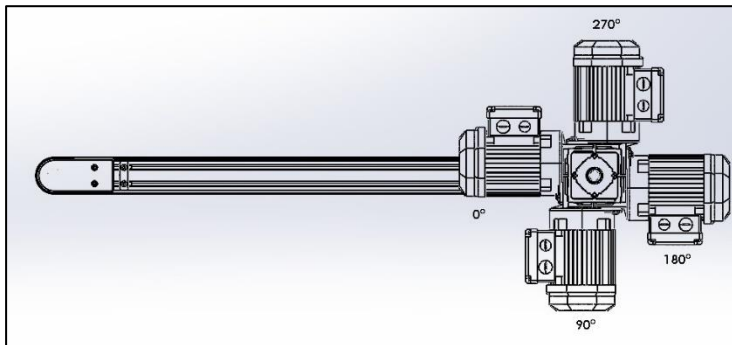


Motor links schiebend



Motor rechts schiebend

Motorrichtung / Klemmkastenlage



Bestellbeispiel AT-60 Kopfantrieb

AA in mm	RB in mm	Motoranordnung/ Bandlaufrichtung	Motorrichtung	Klemmkastenlage
1000	200	D	0°	90°
AT-60-Kopfantrieb-AA1000-RB200-D-0°-90°				

Zusätzlich benötigen wir die gewünschte Bandgeschwindigkeit in m/min.

Dieses Dokument dient zur Orientierung und Unterstützung bei der Konfiguration Ihres Förderbandes. Wir beraten Sie gerne persönlich – kontaktieren Sie uns.