

AT-60-Motorunterband (Mub)

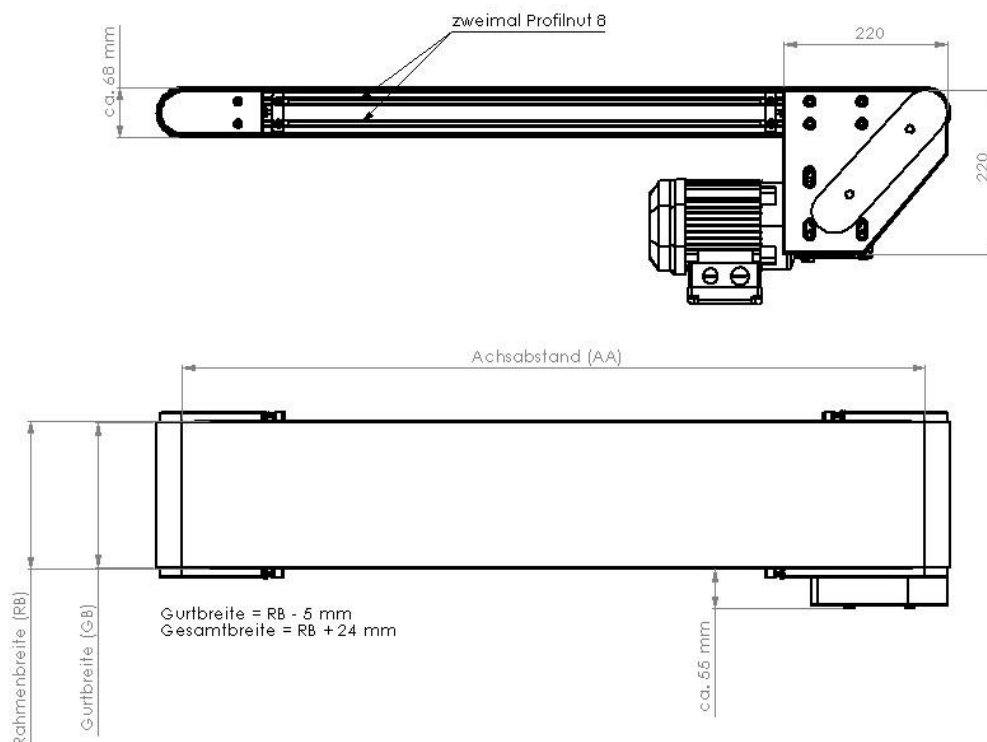
Allgemeine Informationen

Bei unserem AT-60-Mub wird der Antriebsmotor unter dem Band angebracht. Das Drehmoment wird mittels Zahnriemen vom Antrieb auf die Antriebsrolle übertragen.

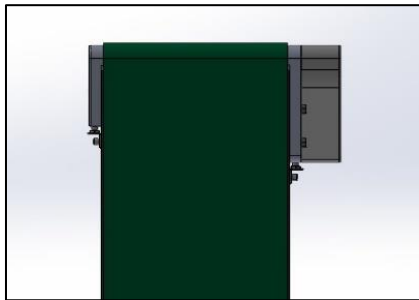
Technische Daten / Standard

- Höhe ca. 66 mm (Bandkörper hat eine Profilhöhe von 60 mm)
- Standardlängen von 300 mm bis 6.000 mm
- Rahmenbreiten von 60 mm bis 400 mm
- SEW-SPIROPLAN-Getriebemotor 230 V oder 230/400 V, 50 Hz
- Standardgurte aus PVC/PU

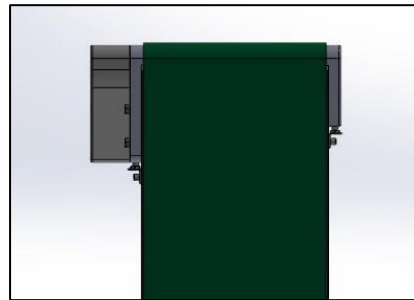
AT-60-Mub-Bestellmaße



Motoranordnung / Bandlaufrichtung

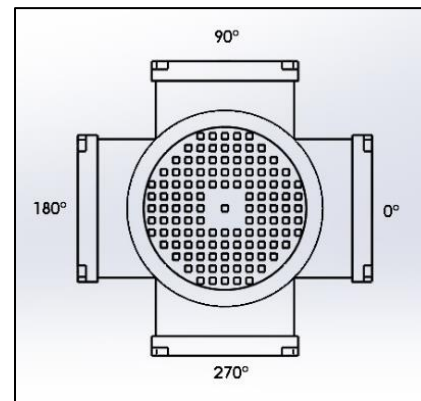
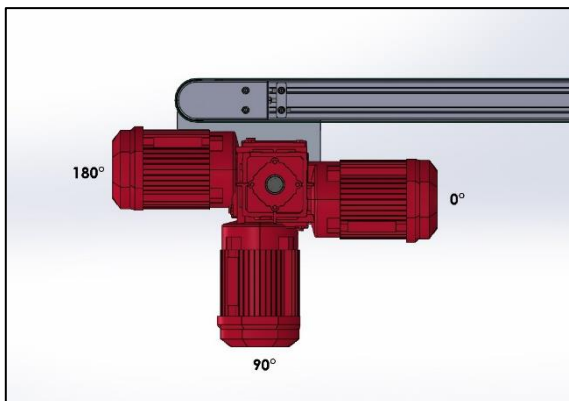


A: Motor rechts ziehend
bzw. links schiebend



B: Motor links ziehend
bzw. rechts schiebend

Motorrichtung / Klemmkastenlage



Bestellbeispiel AT-60 MuB

AA in mm	RB in mm	Motoranordnung/ Bandlaufrichtung	Motorrichtung	Klemmkastenlage
1000	200	A	0°	90°
AT-60-MuB-AA1000-RB200-A-0°-90°				

Zusätzlich benötigen wir die gewünschte Bandgeschwindigkeit in m/min.

Dieses Dokument dient zur Orientierung und Unterstützung bei der Konfiguration Ihres Förderbandes. Wir beraten Sie gerne persönlich – kontaktieren Sie uns.