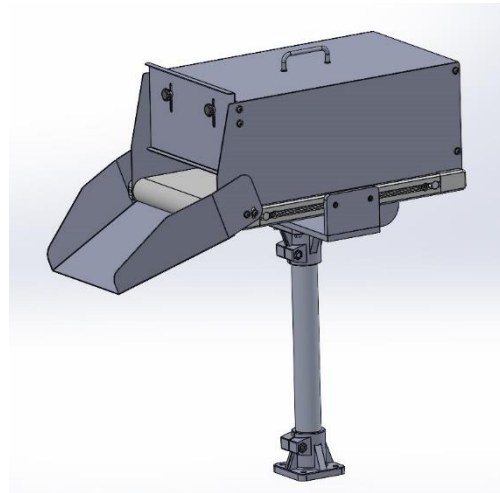
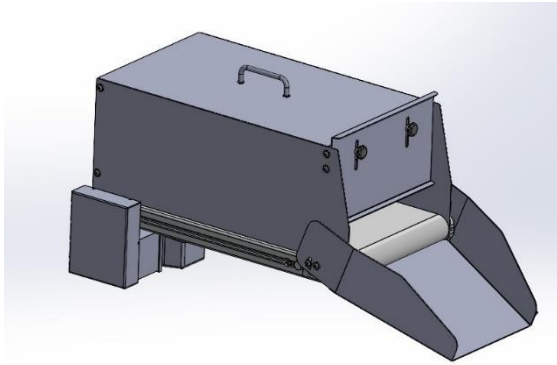


Bandbunker



Allgemeine Informationen

Unsere kostengünstigen Bandbunker kommen in der Teilebevorratung von Schüttgütern für z.B. Sortier- und Zuführgeräte zum Einsatz. Verlängern Sie Ihre Nachfüllintervalle und optimieren Sie durch eine konstante Füllmenge die Prozesssicherheit Ihres Zuführsystems.

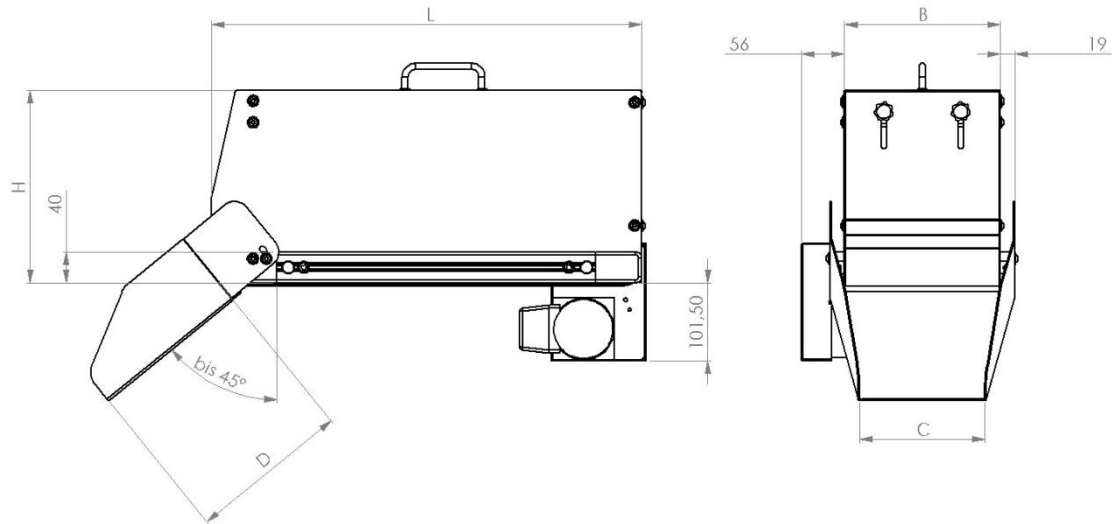
Technische Daten / Ausstattung

- Motor unten liegend, schiebend über Zahnriemen
- Motor 230V AC/50Hz, 25W
- Standardgeschwindigkeit 0,1m/min oder 1m/min wählbar
- Motoren (24V, 110V oder 230/400V) auf Anfrage
- Transportgurt 2M5 U0-U2 (PU) weiß, antistatisch
- Alle Bleche aus V2A (1.4301), Außenseite gebürstet
- Bandkörper aus Aluminium Profil 8 mit seitlichen T-Nuten
- Alle Aluminiumteile eloxiert
- Auslaufrutsche stufenlos bis 45° einstellbar
- Verstellbares Dosierblech mit Dosierlappen aus Kunststoff
- Makrolondeckel mit Griff
- Abgedichtete Pendelkugellager

Zubehör

- Stativfuß fest oder in der Neigung frei verstellbar
- Gestell
- Makrolondeckel klappbar mit Scharnier
- Entleerungsklappe

Bandbunker-Maße



Artikel-Nr.	Füllvolumen in Liter	L	B	H	C	D
9000-005	Bandbunker 5l	400	143	200	140	208
9000-010	Bandbunker 10l	400	203	200	163	208
9000-020	Bandbunker 20l	560	203	250	163	208
9000-030	Bandbunker 30l	560	303	250	231	237
9000-040	Bandbunker 40l	560	303	320	231	237
9000-050	Bandbunker 50l	700	303	320	231	237
9000-060	Bandbunker 60l	700	403	320	322	262
9000-080	Bandbunker 80l	820	404	355	322	262
9000-100	Bandbunker 100l	900	444	355	261	362
9000-200	Bandbunker 200l	1200	444	500	261	362

alle Maßangaben in mm