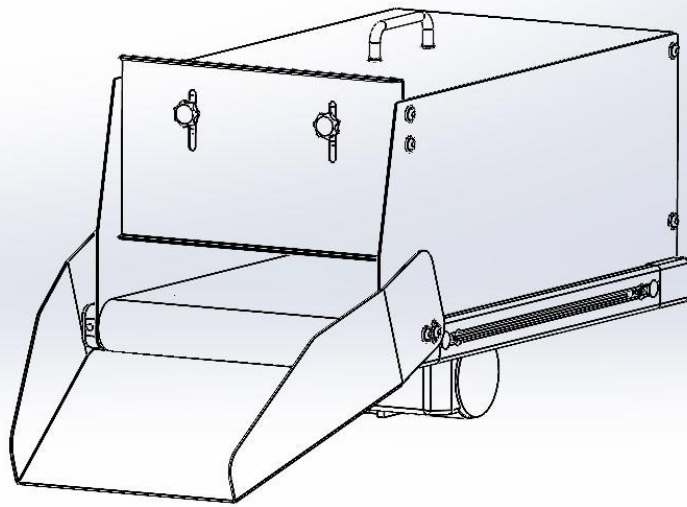


## Bandbunker

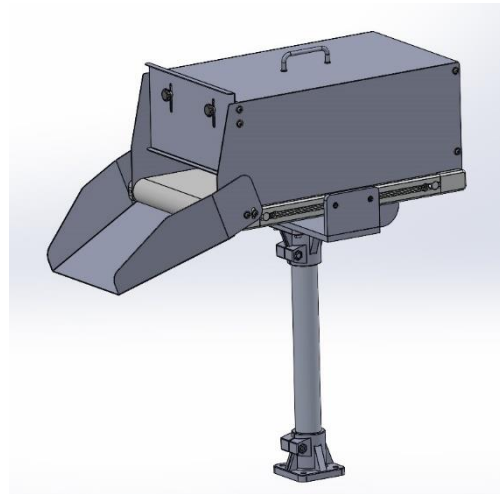
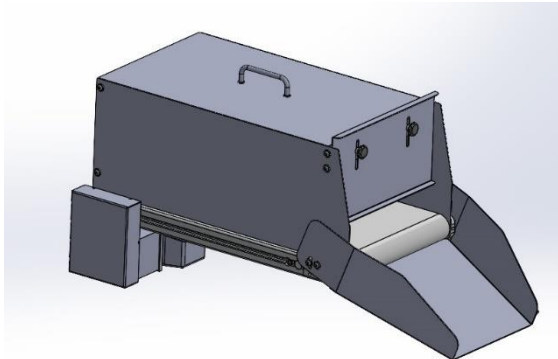


**Bandbunker**

## 1. Inhalt

|  |    |
|--|----|
| 1. Inhalt.....                           | 2  |
| 2. Übersicht Bandbunker.....             | 3  |
| 2.1 Allgemeine Informationen.....        | 3  |
| 2.2 Technische Daten / Ausstattung ..... | 3  |
| 2.3 Übersicht Zubehör .....              | 3  |
| 3. Bandbunker Maße.....                  | 4  |
| 4. Preisliste .....                      | 5  |
| 5. Zubehör .....                         | 6  |
| 5.1 Abdeckung .....                      | 6  |
| 5.1.1 Aufgelegter Deckel .....           | 6  |
| 5.1.2 Klappdeckel .....                  | 6  |
| 5.2 Stativ .....                         | 7  |
| 5.2.1 Stativ fest.....                   | 7  |
| 5.2.2 Bodenständer .....                 | 8  |
| 5.2.3 Haltewinkel.....                   | 9  |
| 5.2.4 H-Stativ .....                     | 10 |
| 5.3 Auslaufrutsche .....                 | 11 |
| 5.3.1 Vulkollan Pralllappen.....         | 11 |

## 2. Übersicht Bandbunker



### 2.1 Allgemeine Informationen

Unsere kostengünstigen Bandbunker kommen in der Teilebevorratung von Schüttgütern für z.B. Sortier- und Zuführgeräte zum Einsatz. Verlängern Sie Ihre Nachfüllintervalle und optimieren Sie durch eine konstante Füllmenge die Prozesssicherheit Ihres Zuführsystems.

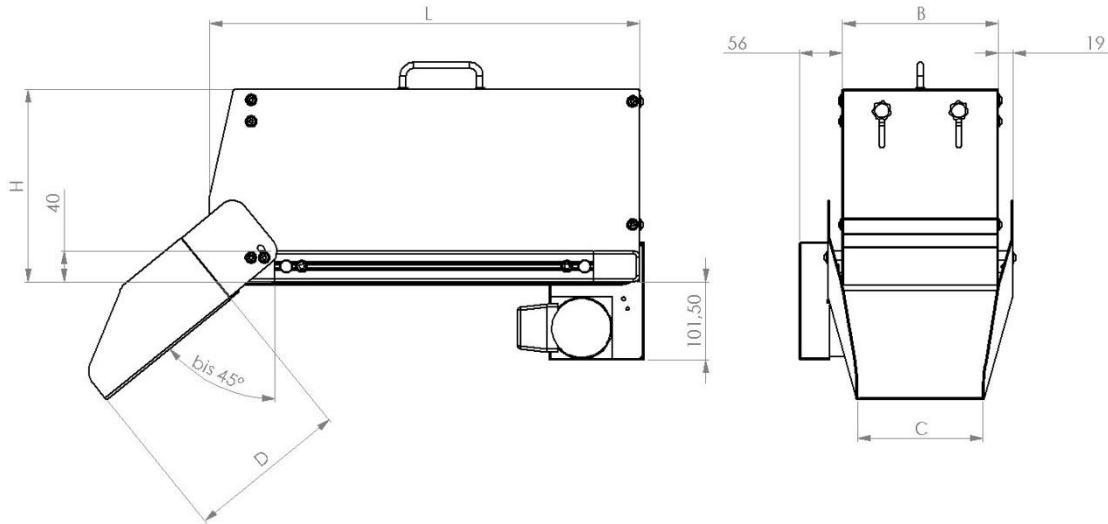
### 2.2 Technische Daten / Ausstattung

- Motor unten liegend, schiebend über Zahnriemen
- Motor 230V AC/50Hz, 25W
- Standardgeschwindigkeit 0,1m/min oder 1m/min wählbar
- Motoren (24V, 110V oder 230/400V) auf Anfrage
- Transportgurt 2M5 U0-U2 (PU) weiß, antistatisch
- Alle Bleche aus V2A (1.4301), Außenseite gebürstet
- Bandkörper aus Aluminium 40x16 Profil 8 mit seitlichen T-Nuten
- Alle Aluminiumteile eloxiert
- Auslaufrutsche stufenlos bis 45° einstellbar
- Verstellbares Dosierblech mit Dosierlappen aus Kunststoff
- Makrolondeckel mit Griff
- Abgedichtete Pendelkugellager

### 2.3 Übersicht Zubehör

- Stativfuß fest oder in der Neigung frei verstellbar
- Gestell
- Makrolondeckel klappbar mit Scharnier
- Entleerungsklappe

### 3. Bandbunker Maße



| Artikel-Nr. | Füllvolumen in Liter | L    | B   | H   | C   | D   |
|-------------|----------------------|------|-----|-----|-----|-----|
| 9000-005    | Bandbunker 5l        | 400  | 143 | 200 | 140 | 208 |
| 9000-010    | Bandbunker 10l       | 400  | 203 | 200 | 163 | 208 |
| 9000-020    | Bandbunker 20l       | 560  | 203 | 250 | 163 | 208 |
| 9000-030    | Bandbunker 30l       | 560  | 303 | 250 | 231 | 237 |
| 9000-040    | Bandbunker 40l       | 560  | 303 | 320 | 231 | 237 |
| 9000-050    | Bandbunker 50l       | 700  | 303 | 320 | 231 | 237 |
| 9000-060    | Bandbunker 60l       | 700  | 403 | 320 | 322 | 262 |
| 9000-080    | Bandbunker 80l       | 820  | 404 | 355 | 322 | 262 |
| 9000-100    | Bandbunker 100l      | 900  | 444 | 355 | 261 | 362 |
| 9000-200    | Bandbunker 200l      | 1200 | 444 | 500 | 261 | 362 |

*Alle Maßangaben in mm*

## 4. Preisliste

| Artikel-Nr. | Bezeichnung     | Preis in €/Stück |
|-------------|-----------------|------------------|
| 9000-005    | Bandbunker 5l   | 870,00           |
| 9000-010    | Bandbunker 10l  | 950,00           |
| 9000-020    | Bandbunker 20l  | 1.030,00         |
| 9000-030    | Bandbunker 30l  | 1.120,00         |
| 9000-040    | Bandbunker 40l  | 1.200,00         |
| 9000-050    | Bandbunker 50l  | 1.280,00         |
| 9000-060    | Bandbunker 60l  | 1.380,00         |
| 9000-080    | Bandbunker 80l  | 1.580,00         |
| 9000-100    | Bandbunker 100l | 1.650,00         |
| 9000-200    | Bandbunker 200l | 1.820,00         |

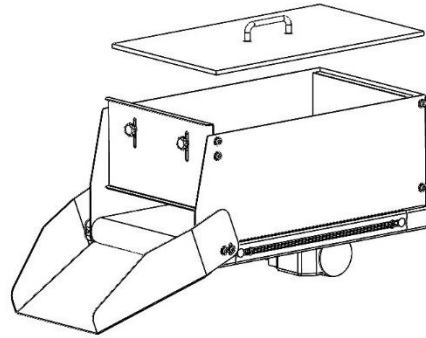
*Preise gelten ab Werk, ausschl. Verpackung, zzgl. gesetzl. Mehrwertsteuer*

## 5. Zubehör

### 5.1 Abdeckung

#### 5.1.1 Aufgelegter Deckel

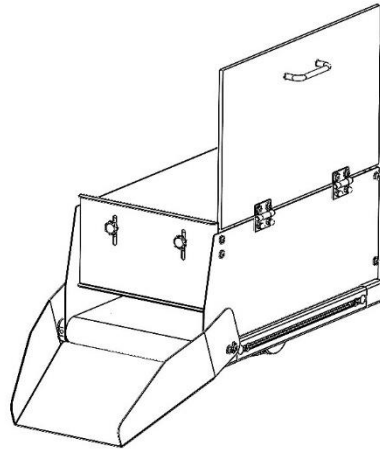
Der abnehmbare Deckel aus Polycarbonat mit Bügelgriff gehört zur Standard-Ausstattung jedes Bandbunkers.



#### 5.1.2 Klappdeckel

Der Klappdeckel wird mittels Scharniere (je nach Bunkergröße 2-4 Stück) an die Wand des Bunkers angebracht.

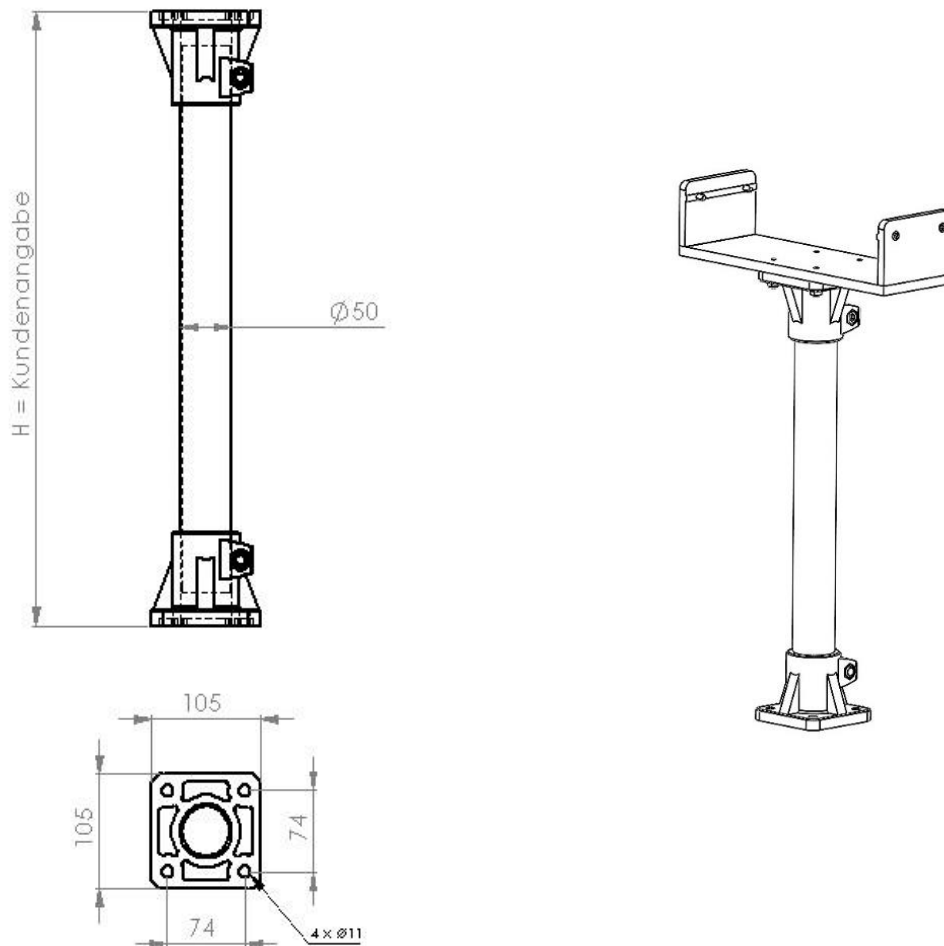
*Abbildung Klapprichtung links*



## 5.2 Stativ

### 5.2.1 Stativ fest

Das Stativ ermöglicht die Befestigung des Bandbunkers mittels vier M10-Schrauben auf einer festen Unterlage. Die Höhe ist dabei frei auswählbar, beträgt jedoch mindestens 200 mm.

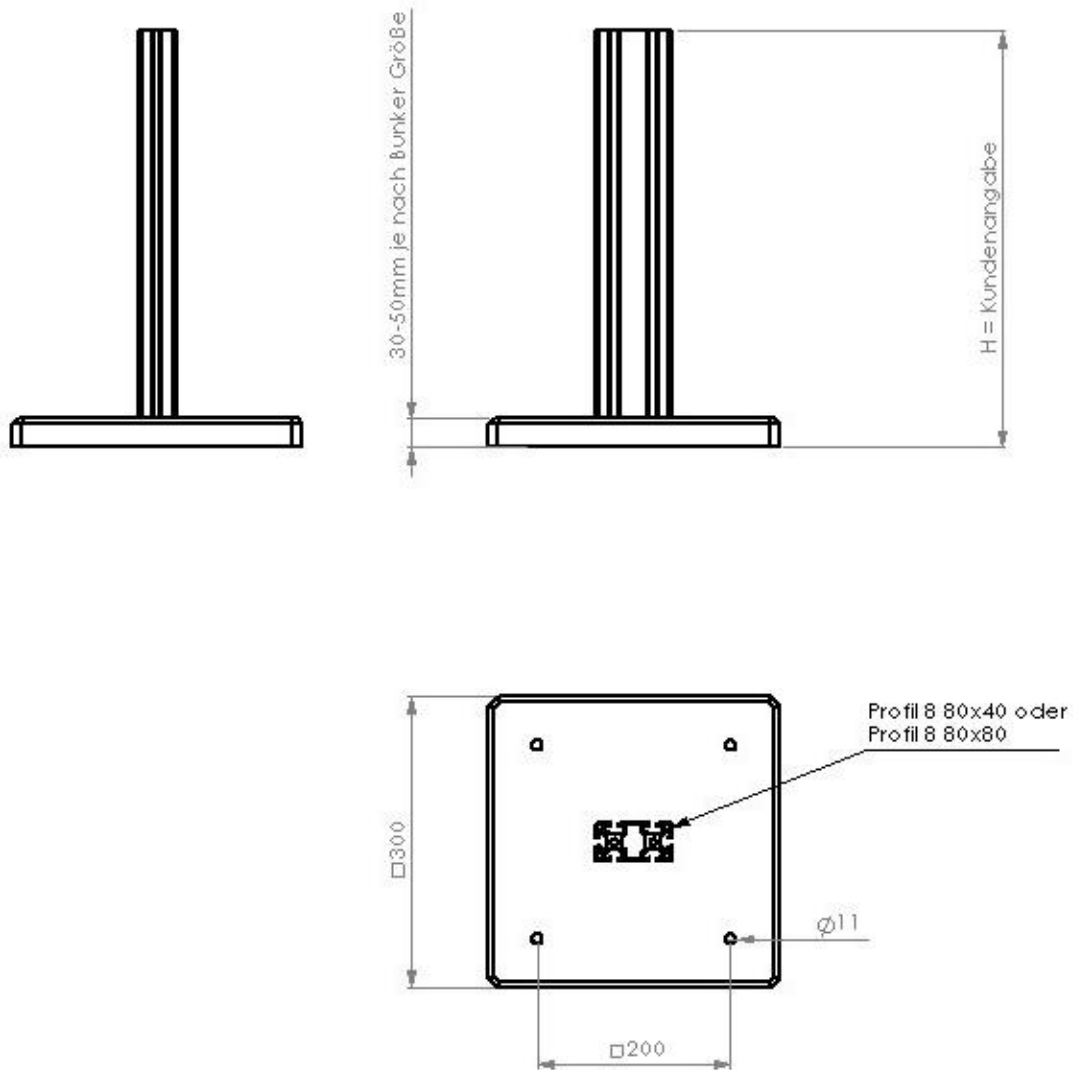


Alternativ auch in der Abmessung 90x90 und Bohrungsbild 64x64 mit 4 x  $\varnothing 8,5$  und Rohrdurchmesser 40mm.

## 5.2.2 Bodenständer

Die massivere Ausführung: Der Bodenständer.

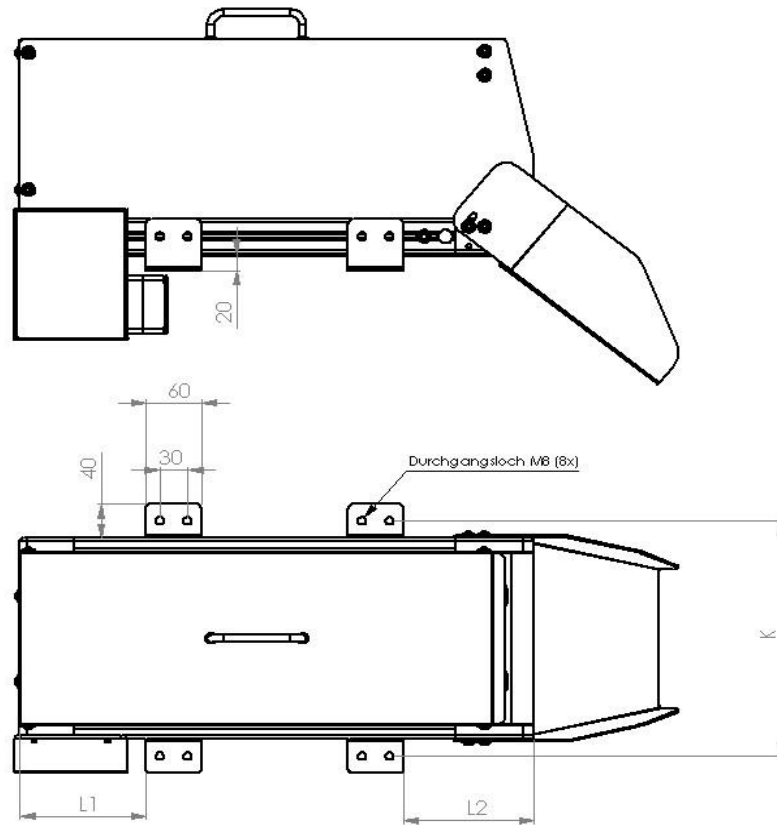
Über diesen können unsere Bandbunker direkt im Boden verankert werden. Dieser wird in der Größe an die Gegebenheiten des Bandbunkers angepasst.





### 5.2.3 Haltewinkel

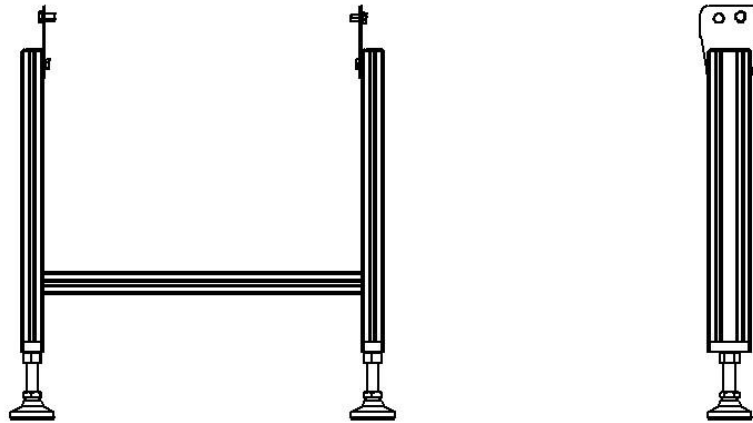
Mittels Nutensteine werden die Haltewinkel am Profilrahmen befestigt.



## 5.2.4 H-Stativ

Bei unseren größeren Bandbunkern besteht die Möglichkeit diese mit H-Gestellen, welche auch bei unseren Förderbändern zum Einsatz kommen, auszustatten.

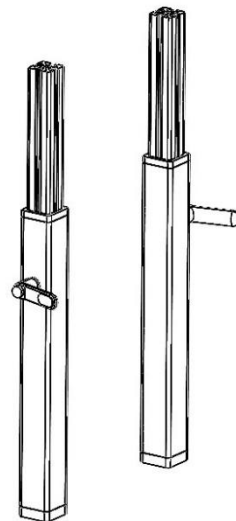
Hierbei haben wir eine große Auswahl. Diese passen wir gerne an Ihre Anforderungen an.



### Verfügbare Gestelle:

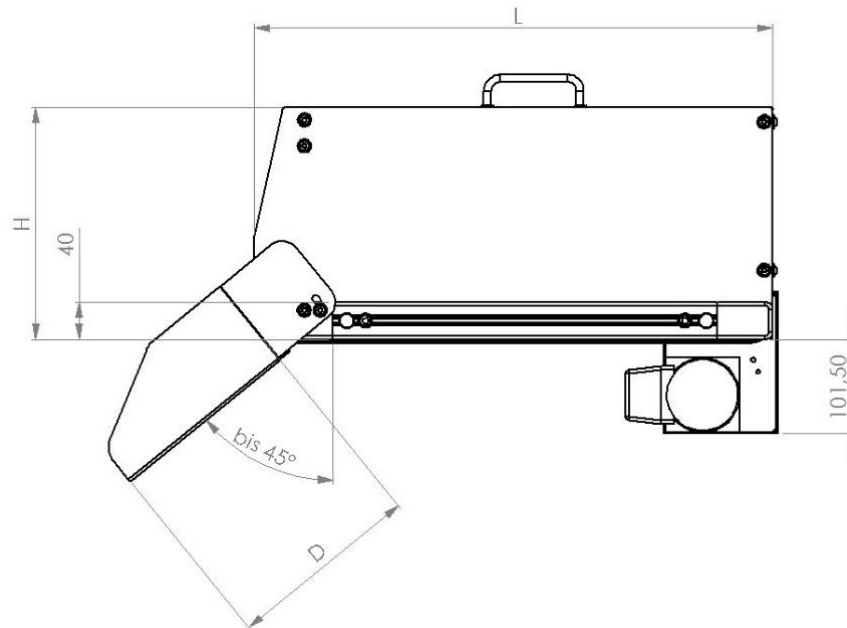
- Alu-Profilgestelle 8 40x40, 60x30 und 80x40.
- Schweißgestelle 40x40 lackiert
- NEU: Teleskopgestelle 8 40x40 und 80x40

Alle Gestelle können sowohl mit Stellfüßen oder Rädern ausgestattet werden.



### 5.3 Auslaufrutsche

Standardmäßig werden unsere Bandbunker mit einer Auslaufrutsche ausgestattet (siehe Kapitel „Bandbunker Maße“). Diese ist im Winkel bis 45° frei verstellbar.



#### 5.3.1 Vulkollan Pralllappen

Durch den Vulkollanlappen werden die Teile abgebremst und landen schonend im Zuführtopf. Dies erhöht bei empfindlichen Teilen und Zuführgeräten die Prozesssicherheit.

